

Scheda tecnica: RUBINETTO ELETTRONICO MONOFORO MISCELATORE

CARATTERISTICHE TECNICHE:

-PRESSIONE DI COLLAUDO

12 BAR

LIMITI DI IMPIEGO SECONDO LA NORMA EUROPEA EN 11080

PRESSIONE DINAMICA	MIN = 0.5 BAR
PRESSIONE STATICA	MAX = 10 BAR
TEMPERATURA	MAX = 90°C

LIMITI DI IMPIEGO RACCOMANDATI DA EN 11080 PER UN BUON FUNZIONAMENTO

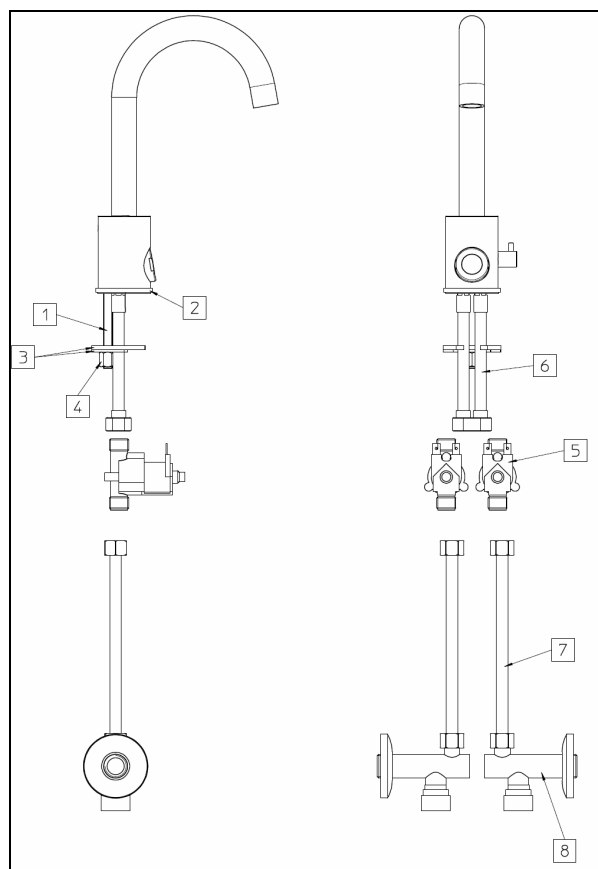
PRESSIONE DINAMICA	MIN = 1 BAR	MAX = 5 BAR
TEMPERATURA	MAX = 65°C	

AVVERTENZE:

- E' NECESSARIO ESEGUIRE UNO SPURGO PREVENTIVO MOLTO ACCURATO DELL'IMPIANTO PER EVITARE DANNI SIA ALLA RUBINETTERIA SIA AGLI APPARECCHI TECNOLOGICI INSTALLATI.
- UN FILTRO CENTRALIZZATO PROTEGGE L'IMPIANTO DALLE IMPURITA' CONTENUTE NELL'ACQUA.
- **ATTENZIONE:** E' OBBLIGATORIO, AI FINI DELLA GARANZIA, UTILIZZARE E MONTARE I RUBINETTI FILTRO IN DOTAZIONE ALLA RUBINETTERIA ELETTRONICA, QUALE PROTEZIONE DELL'ELETTROVALVOLE.
- IN CASO DI PRESSIONI DI ALIMENTAZIONE SUPERIORI A 5 BAR, SI RACCOMANDA DI INSTALLARE UN RIDUTTORE DI PRESSIONE PER PRESERVARE IL BUON FUNZIONAMENTO DEGLI APPARECCHI.

SE SI VERIFICA CHE	POSSIBILE CAUSA	TIPO DI INTERVENTO
NON FUNZIONA (NUOVA INSTALLAZIONE)	ALIMENTAZIONE DELLA BATTERIA NON INSERITA	INSERIRE CORRETTAMENTE LA SPINA GRIGIA NELL'APPOSITA SEDE NELLA SCATOLA BATTERIA
	BATTERIA NON INSERITA CORRETTAMENTE NELLA SUA SEDE	INSERIRE CORRETTAMENTE LA BATTERIA NELLA SUA SEDE
	ALIMENTAZIONE DA RETE DEL TRASFORMATORE NON INSERITA	ALIMENTARE IL TRASFORMATORE
	ELETTROVALVOLA NON ALIMENTATA	ALIMENTARE ELETTROVALVOLA CONTROLLARE L'INSERIMENTO DEI CONNETTORI
	ELETTROVALVOLA COLLEGATA CON POLARITA' INVERTITE	COLLEGARE CORRETTAMENTE L'ELETTROVALVOLA ROSSO (+) NERO (-)
NON EROGA O NON SI CHIUDE ACQUA	CAVI DI COLLEGAMENTO DANNEGGIATI	VERIFICARE I CAVI DI COLLEGAMENTO
	ELETTROVALVOLA DANNEGGIATA O SCOLLEGATA	VERIFICARE IL COLLEGAMENTI SOSTITUIRE L'ELETTROVALVOLA
MISCELATORI-SELEZIONANDO L'ACQUA CALDA ESCE LA FREDDA	L'ALIMENTAZIONE CALDA E FREDDA SONO STATE INVERTITE	INVERTIRE I TUBI DI ALIMENTAZIONE
POCA PORTATA	TUBETTI DI ALIMENTAZIONI PIEGATI (CREANO STROZZATURE E DANNEGGIANO I TUBETTI)	POSIZIONARE SENZA PIEGHE I TUBETTI DI ALIMENTAZIONE
	PRESSIONE BASSA NELL'IMPIANTO	CONTROLLARE IMPIANTO
	USCITE OSTRUIE	PULIRE AERATORE ED ACCESSORI
	IMPURITA' NEI FORI DI INGRESSO DELLA CARTUCCIA	SMONTARE ,PULIRE LA CARTUCCIA O SOSTITUIRLA
SELEZIONANDO L'ACQUA CALDA ESCE TIEPIDA	FILTRI ENTRATA OSTRUITI	CHIUDERE I RUBINETTI E PULIRE I FILTRI IN INGRESSO
	TEMPERATURA DELL'ACQUA CALDA INSUFFICIENTE	VERIFICA IMPIANTO

DIFFICOLTA' DI REGOLAZIONE DELLA ZONA DI CONFORT	TEMPERATURA DELL'ACQUA CALDA INSUFFICIENTE GRANDE DIFFERENZA TRA LE PRESSIONI DI ALIMENTAZIONE	CONTROLLARE LA DISPONIBILITA' DELL'ACQUA CALDA EQUILIBRARE LE PRESSIONI DI ALIMENTAZIONE ANCHE REGOLANDO LE PORTATE CON I RUBINETTI FILTRO
PERDITA VERSO LA BOCCA	ELETTROVALVOLA COLLEGATA CON POLARITA' INVERTITE ELETTROVALVOLA DANNEGGIATA	COLLEGARE CORRETTAMENTE L'ELETTROVALVOLA ROSSO (+) NERO(-) SOSTITUIRE L'ELETTROVALVOLA
PERDITA TRA CARTUCCIA E CORPO	GUARNIZIONE DI TENUTA SPORCA O DANNEGGIATA GHIERA DI FISSAGGIO CARTUCCIA ALLENTATA	PULIRE O SOSTITUIRE LE GUARNIZIONI O SOSTITUIRE CARTUCCIA TIRARE LA GHIERA
LAMPEGGIA LED ROSSO DEL SENSORE	LIVELLO BATTERIA BASSO	SOSTITUIRE LA BATTERIA
LEVA ALLENTATA	IL GRANO DI FISSAGGIO SI E' ALLENTATO CON L'USO	TIRARE IL GRANO
NB. PER OGNI TIPO DI CHIARIMENTO SI PUO' INTERPELLARE IL CENTRO ASSISTENZA PIU' VICINO		



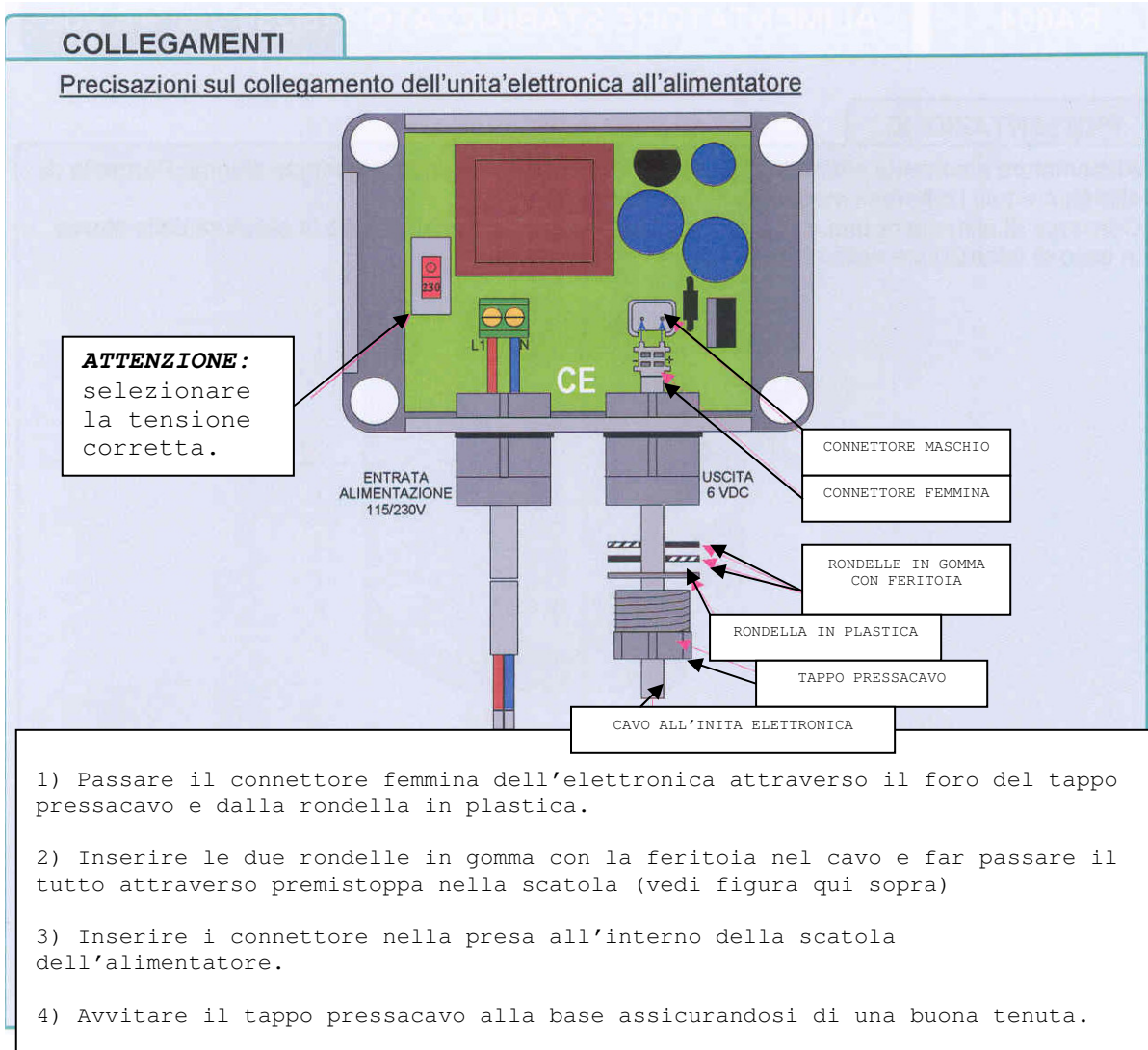
ISTRUZIONI DI MONTAGGIO:

- Montare il tirante (1) sul rubinetto con sonda
- Posizionare il rubinetto nel foro della ceramica assicurandosi di interporre la basetta e la guarnizione in spugna (2) tra il rubinetto ed il piano d'appoggio.
- Inserire la guarnizione e la rondella sagomata (3) sul tirante e bloccare il tutto tramite il dado di serraggio (4) avendo cura di non danneggiare i cavi elettrici.
- Collegare le elettrovalvole con la guarnizione (5) al rubinetto rispettando il senso del flusso dell' acqua indicato sull'elettrovalvola con una freccia
- Collegare i due cavi della sonda rosso-nero all'elettrovalvola (5) rispettando la polarità (Rosso con + Nero con -).
- Collegare i tubi flessibili d'alimentazione (6) inserendo la guarnizione.
- Collegare i tubi flessibili (7) ai due rubinetti con filtro (8) avendo cura di non creare pieghe pericolose e assicurandosi di collegare le alimentazioni.

ALIMENTAZIONE A BATTERIA: Aprire la scatola portapila (11) e inserire la pila al lithium in dotazione rispettando la polarità e procedere alla messa in funzione

ALIMENTAZIONE A CORRENTE: Collegare la scatola per alimentazione 230/115 6v (12) con l'impianto elettrico.

NB: PRESTARE ATTENZIONE DURANTE L'ISTALLAZIONE A SELEZIONARE IL TIPO DI TENSIONE CORRETTA. PER EVITARE GUASTI ALL'ALIMENTATORE STABILIZZATO.
Procedere alla messa in funzione.



MESSA IN FUNZIONE:

NB: il sensore è tarato direttamente in fabbrica pertanto non necessita di una specifica procedura di regolazione della distanza di detenzione.

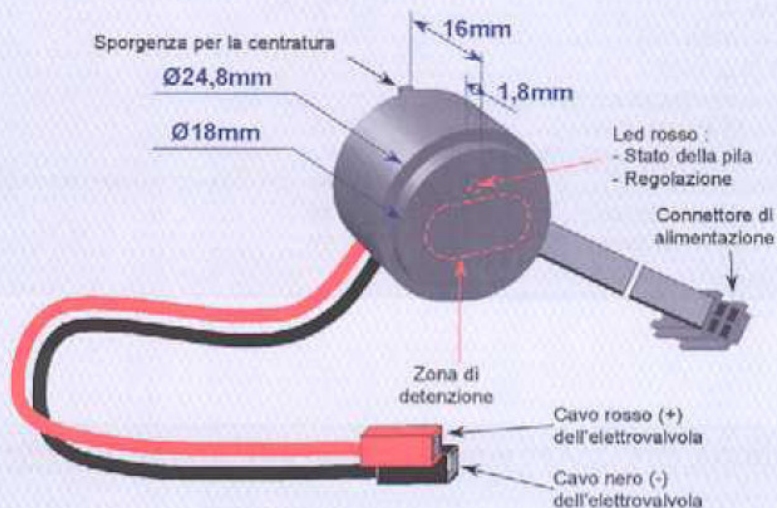
Inserire il connettore di alimentazione (cavo grigio) nell'apposita sede posta all'interno della scatola portapila o alimentazione 230/115 6v.

Un Led rosso posto all'interno del modulo elettronico inizierà a lampeggiare. Durante questa fase è importante non porsi davanti alla sonda per evitare di perdere i parametri già imposti. E' possibile comunque personalizzare la distanza di detenzione seguendo la procedura di regolazione presente all'interno del foglio d'istruzione.

NB: Fissare la scatola portapila o alimentazione 230/115 6v mantenendo il cavo grigio della sonda verso il basso.

PRESENTAZIONE

Modulo di comando per lavabo a pila. Può comandare una oppure due Elettrovalvole Bistabile 6V:

**COLLEGAMENTI**

- 1) Cavo di colore ROSSO va collegato al (+) della bobina elettrovalvola
- 2) Cavo di colore NERO va collegato al (-) della bobina elettrovalvola
- 3) Cavo piatto di colore GRIGIO con connettore unidirezionale va collegato alla scatola porta pila oppure all'alimentazione 230/115 6v

PROCEDURA DI REGOLAZIONE DEL SENSORE

Per regolare la distanza di detenzione bisogna:

- 1) Staccare il connettore di alimentazione (cavo grigio) dalla scatola portapila oppure dall'alimentazione 230/115 6v.
- 2) Attendere qualche secondo e ricollegare il connettore di alimentazione (cavo grigio) nella apposita sede, un Led rosso posto all'interno del sensore inizierà a lampeggiare.
- 3) Porre una mano davanti al sensore a meno di 5 centimetri mentre il Led rosso lampeggia e restare davanti fino al momento in cui il led rosso resta illuminato fisso.
- 4) Quando il Led rosso resta illuminato fisso spostare la mano alla distanza desiderata.
- 5) Attendere che il Led rosso si spenga prima di togliere la mano.
- 6) Una volta che il Led rosso si è spento la distanza resta in memoria. Per modificare la distanza in memoria ripetere l'operazione dal punto 1.

